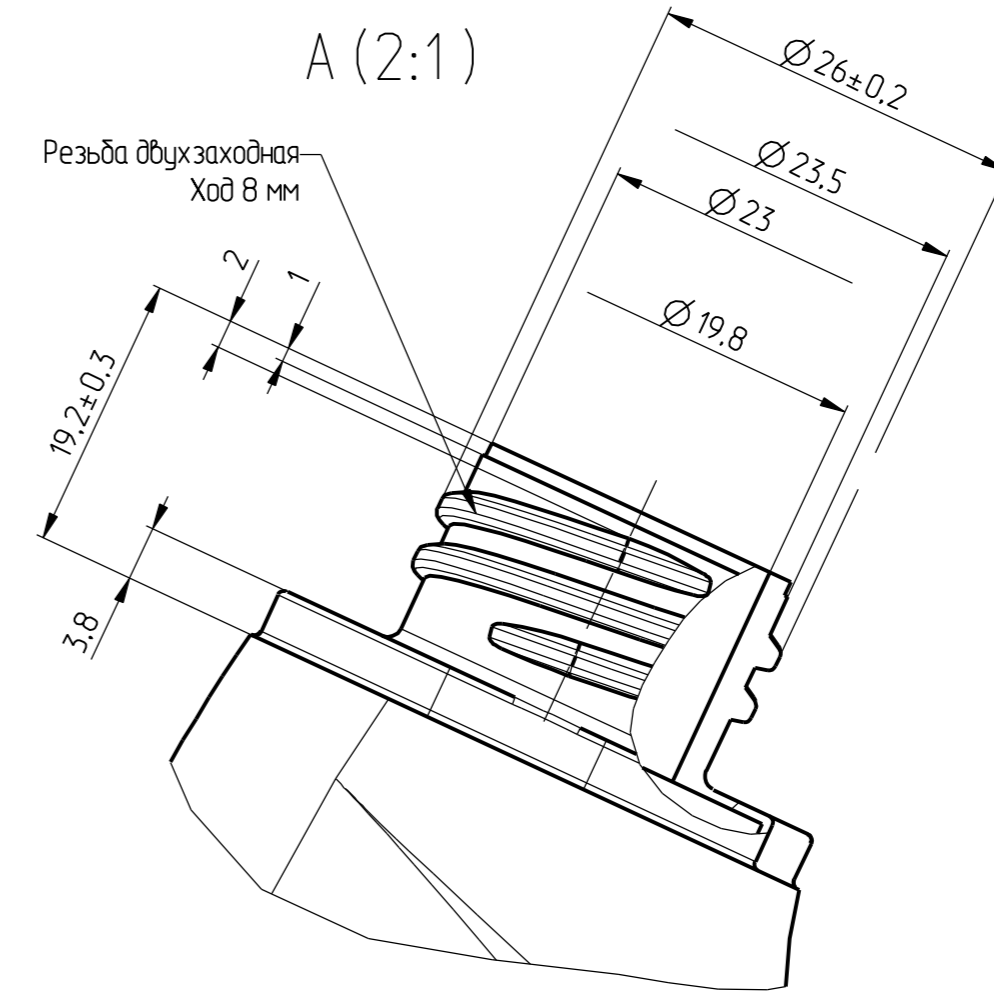
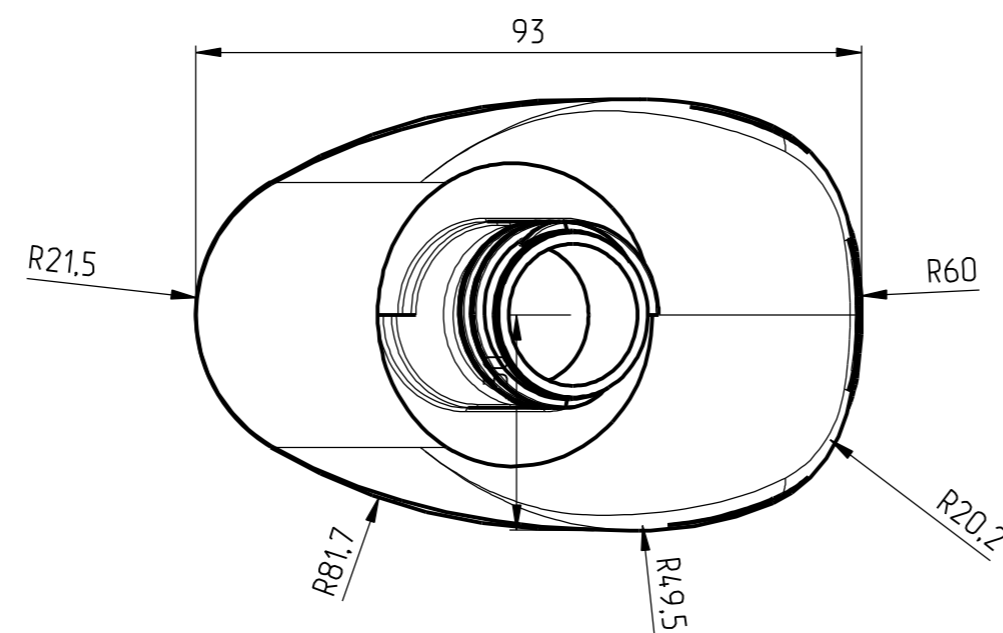
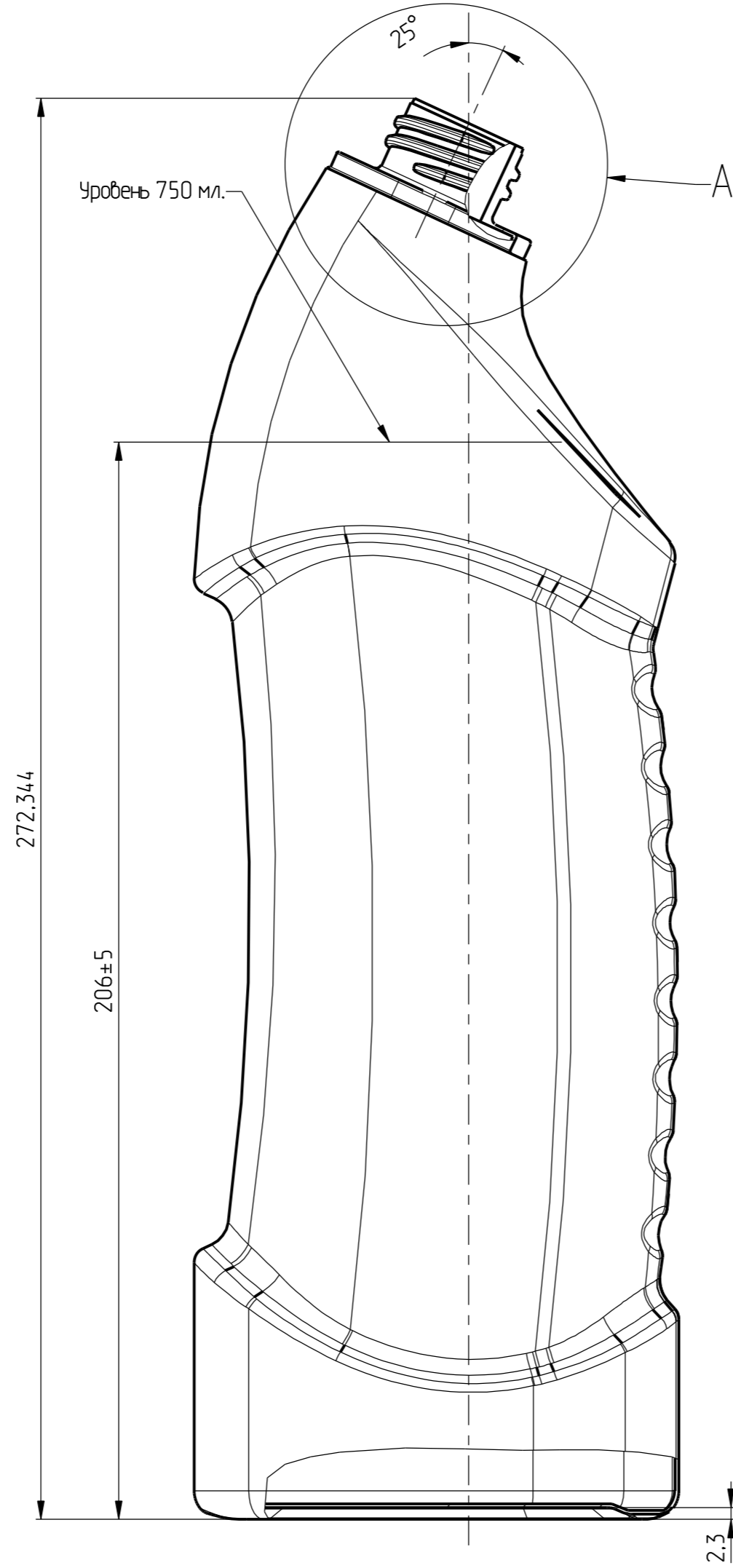
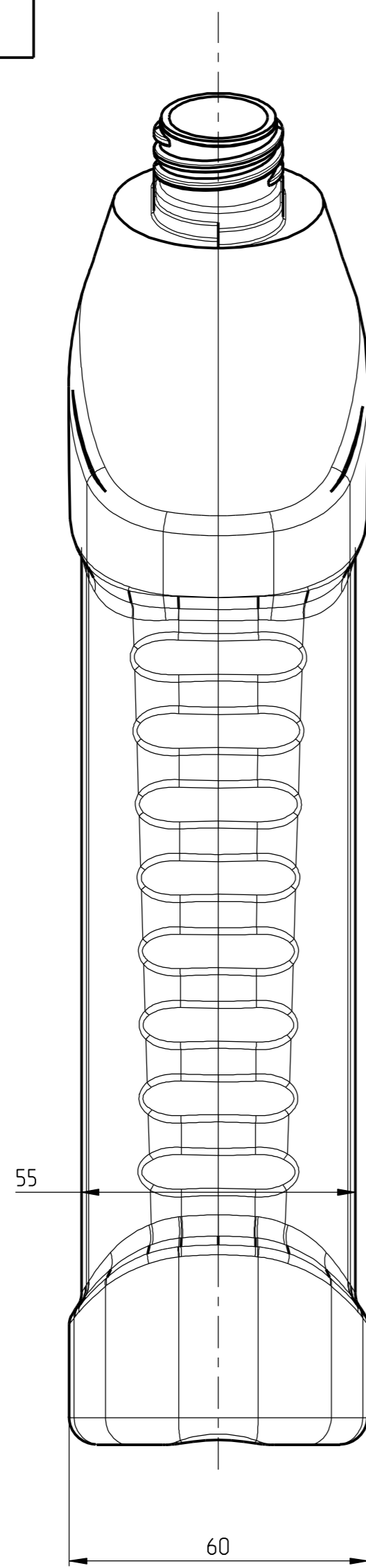


1800-0019 T4



- 1.* Размеры для справок.
2. Маркировать номер гнезда формы, шрифт выпуклый 3-Пр3 ГОСТ 26.008-85 высотой 0,2-0,3 мм.
3. Маркировать знак материала и вторичной переработки согласно математической модели высотой 0,2-0,3 мм.
4. Полная вместимость - 830±25 мл.
5. Общие допуски по ГОСТ 30893.1-т.

Имя файла модели
Спроб. N

Имя файла модели
Имя файла чертежа
Взвешивание
Подп. и дата
Имя файла модели

Имя файла модели					BOTTLE_750		
Имя файла чертежа					BOTTLE_750		
1800-0019 T4							
Изм.	Лист	N докум.	Подп.	Дата	Лит.	Масса	Масштаб
Разраб.					0	40±1.5 г.	1:1
Проб.							
Т.контр.					Лист 1	Листов 1	
Н.контр.					Полиэтилен		
Утв.							

Копировал:

Формат А2