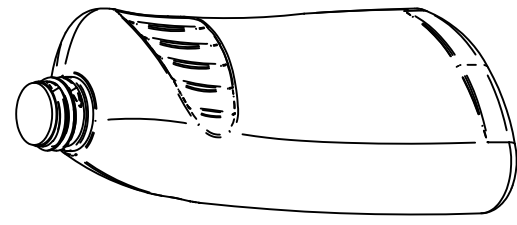
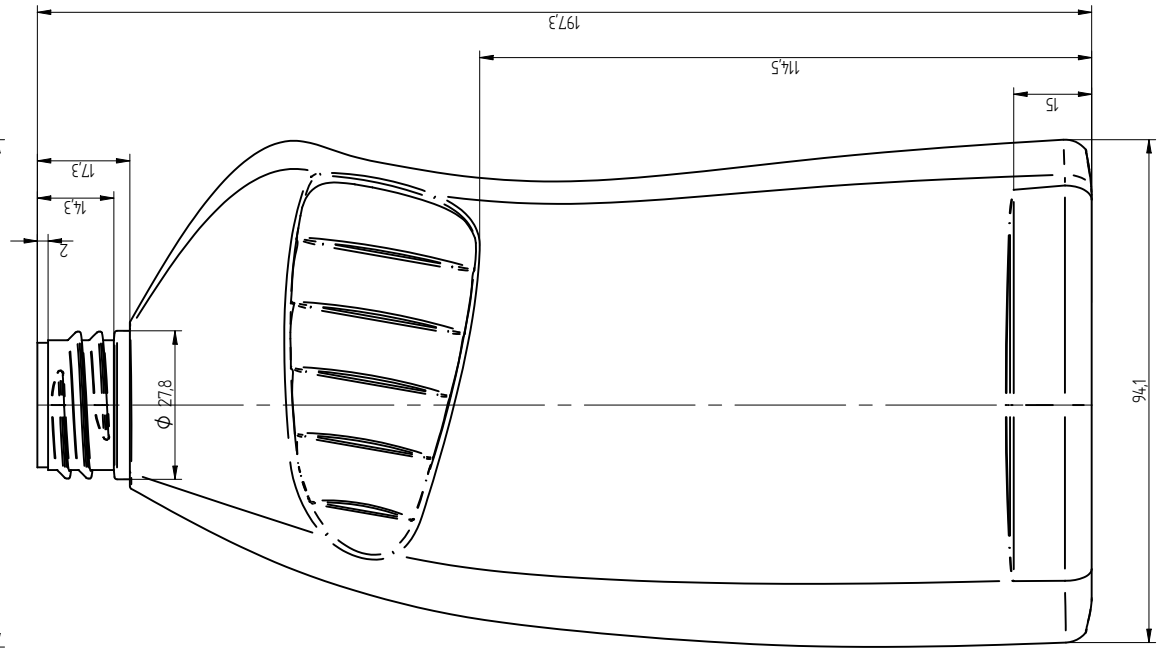
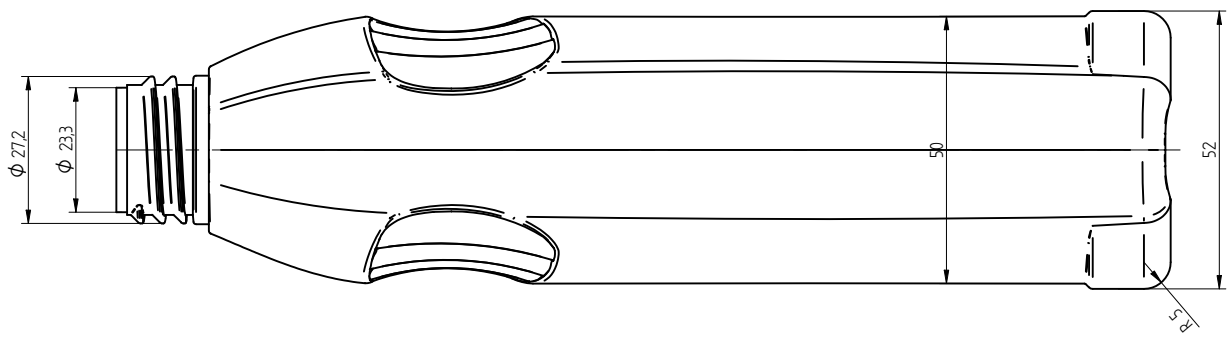
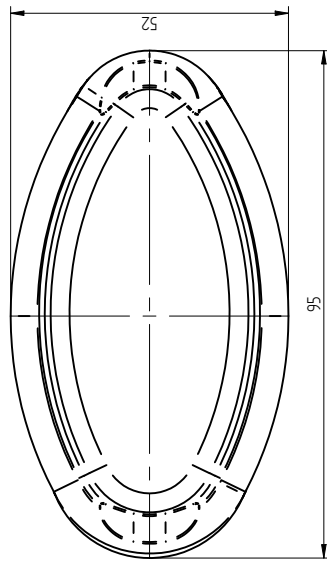


Lit. zmian	Data	Podpis	Nr karty. zm.



Material	Oznaczenie	HDPE	Waga	Pojemność c
	Nr normy		30±2g	560±15ml
Konstr.	Złocna K.	08.11.2009	Nazwa wyrobu	
Sprawdził	Kacprzyk M.	08.11.2009	Butelka HARY 500ML	
Podz.	Format	A3	Nr rysunku	E-03/01
1.1			ZTS PLASTAN	