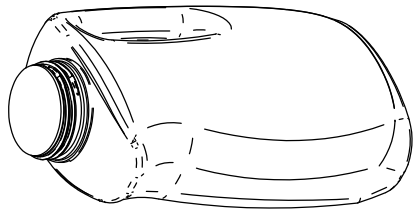
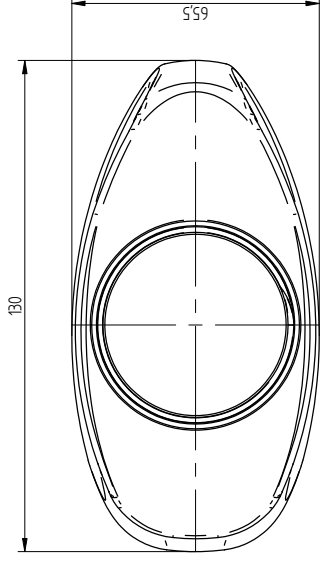
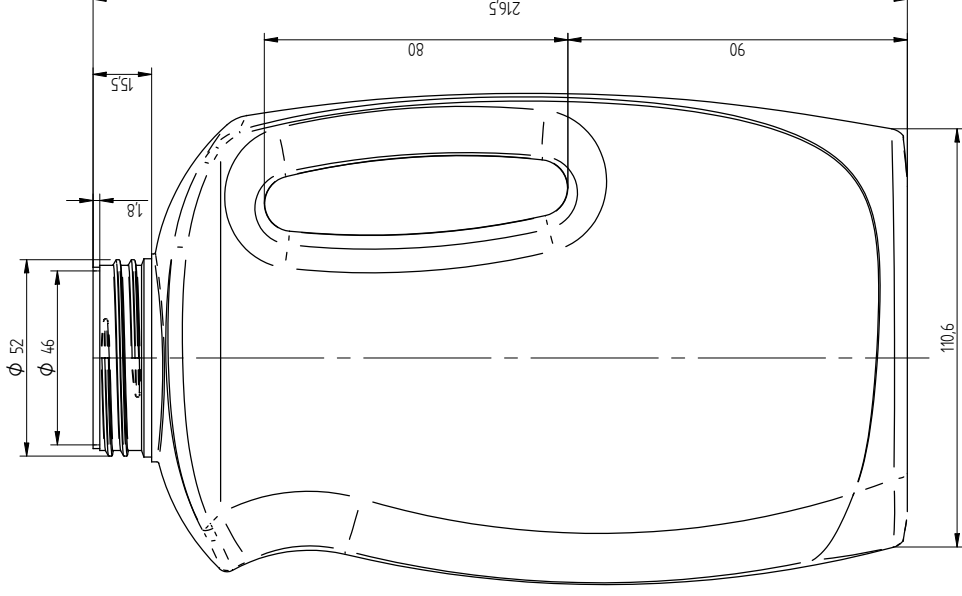
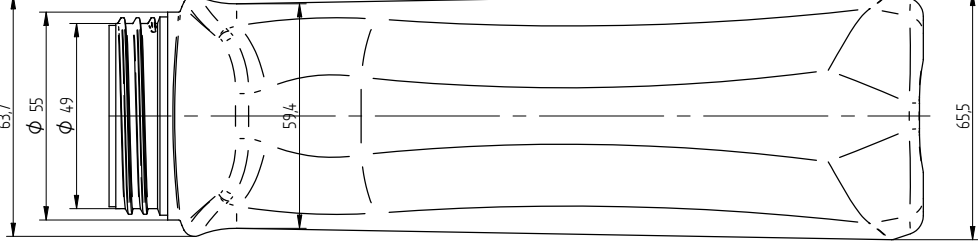
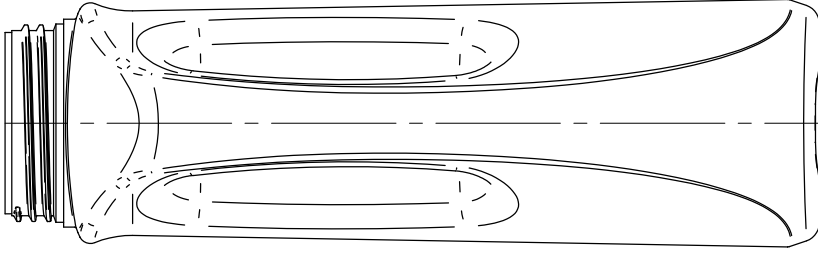


Lit. zmian	Data	Podpis	Nr karty zmian



Materiał	Oznaczenie	HDPE	Waga	Pojemność
	Nr normy		50±3,0g	1100±25ml
Konstr.	Zięcina K.	23.11.2010	Nazwa wyrobu	
Sprawdził	Kacprzyk M.	23.11.2010	Butelka TAJWAN 1000ML	
Podz.	Format	ZTS	Nr rysunku	
1:1	A2	PLASTAN	I-22/01	