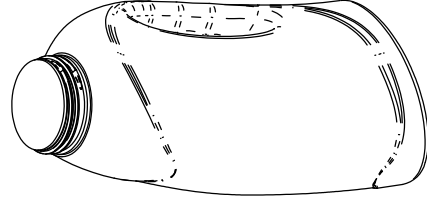
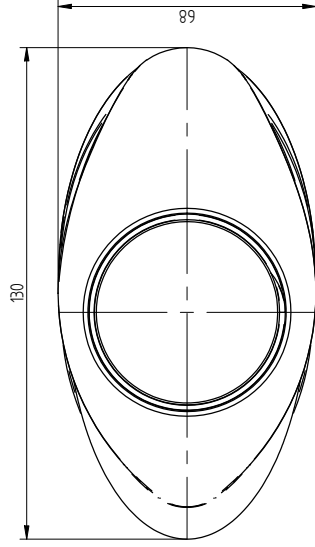
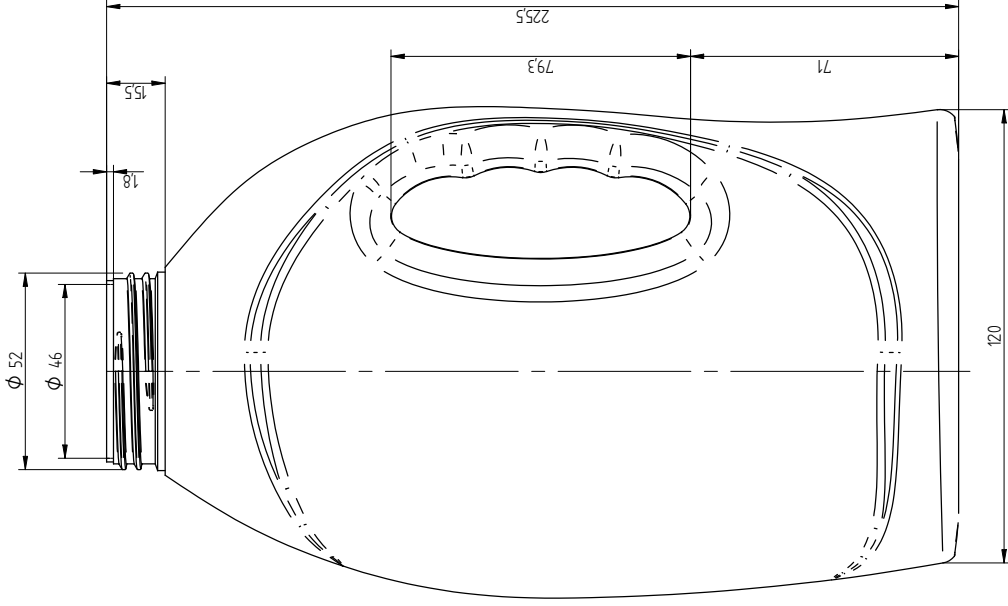
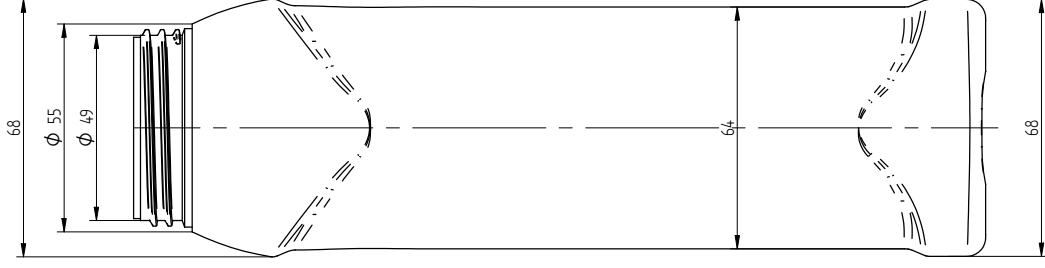
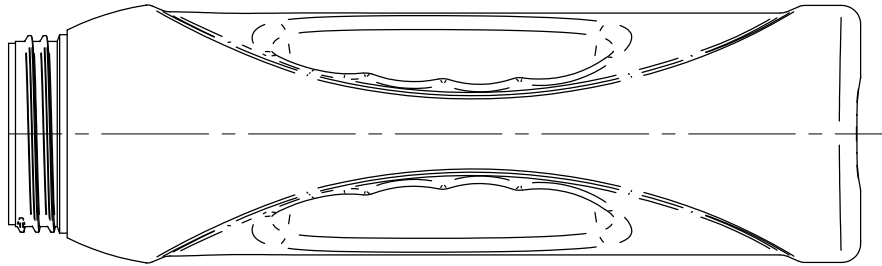


Lit. zmian	Data	Podpis	Nr karty zmian



Materiał	Oznaczenie	HDPE	Waga	50±3,0g	Pojemność	1100±25ml
	Nr normy					
Konstr.	Zięcina K.	25.11.2010	Nazwa wyrobu			
	Kapczyk M.	25.11.2010	Butelka AS 1000ML			
Sprawdzil Podz.	Format	A2	ZTS	PLASTAN	Nr rysunku	I-23/01
1:1						