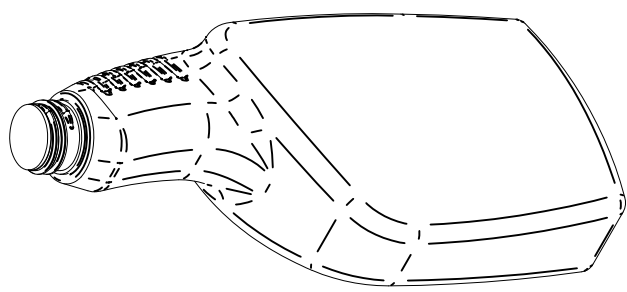
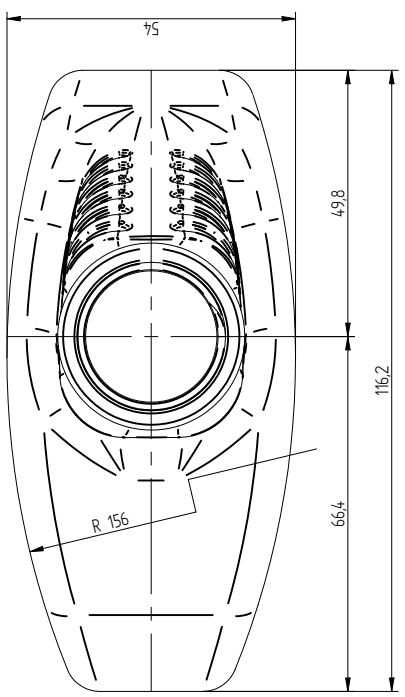
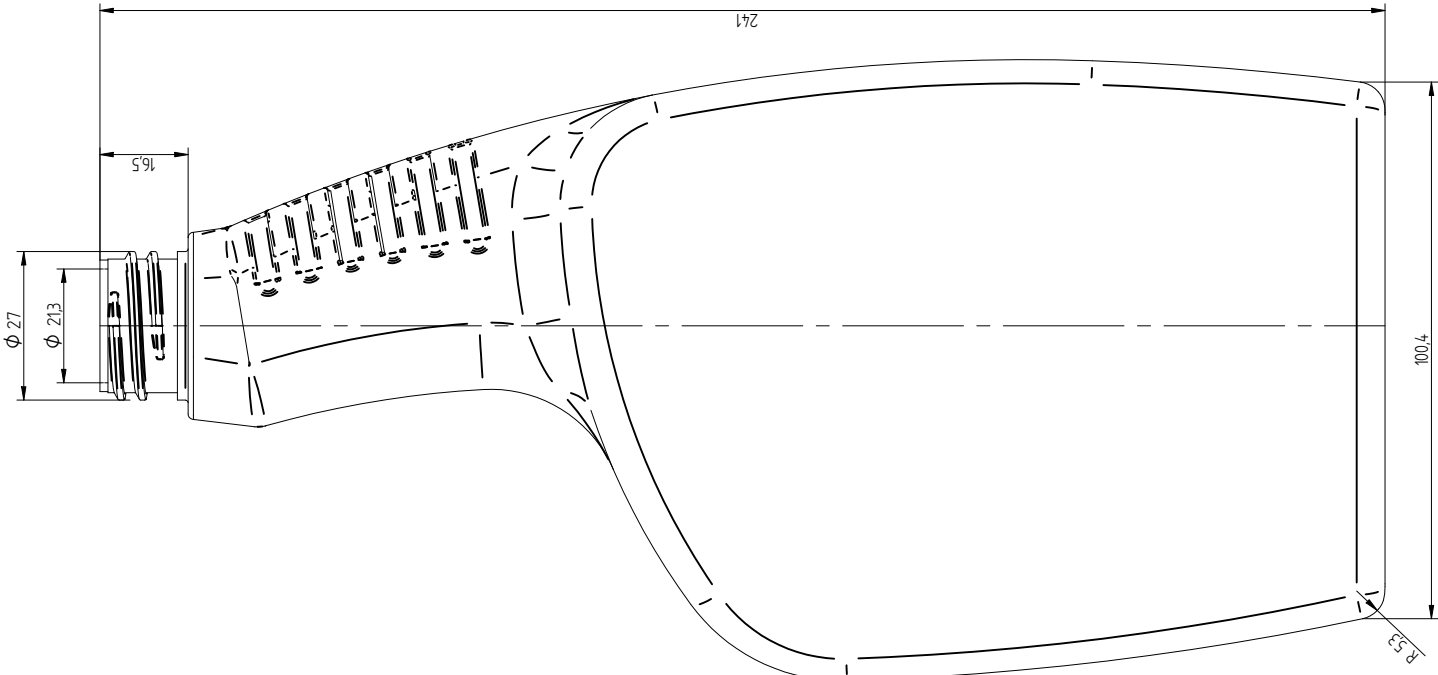
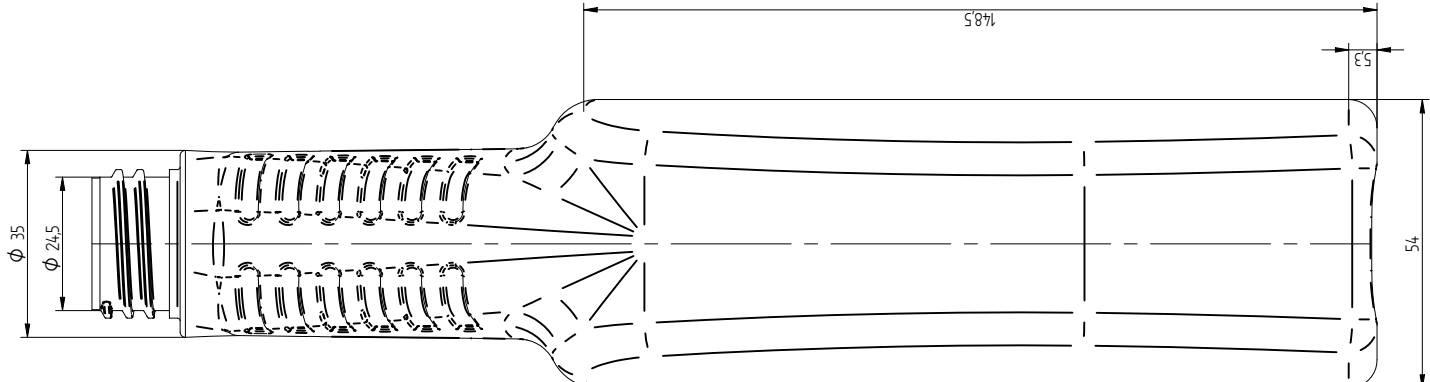


Lit. zmian	Data	Pocpis	Nr karty. zm.



Material	Oznaczenie	HDPE	Waga	Pojemność c
Nr normy	Nr normy		43 ± 3g	820 ± 20ml
Konstr.	Złocna K.	02.06.2012	Nazwa wyrobu	
Sprawdził	Kacprzyk M.	02.06.2012	Butelka SPRYSK VIP 750ML	
Podz.	Format	A3	Nr rysunku	O-39/01
1.1		ZTS	PLASTAN	