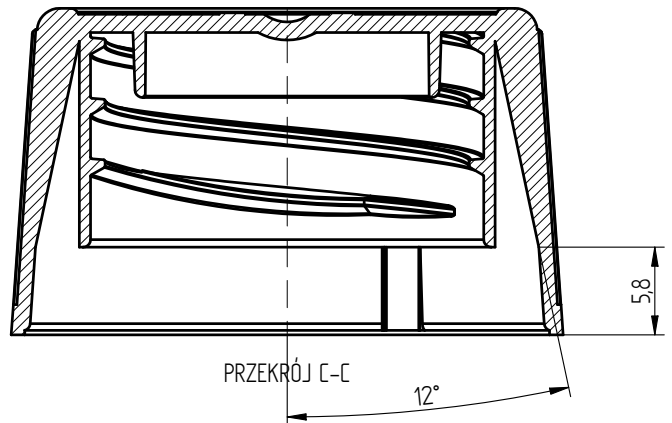
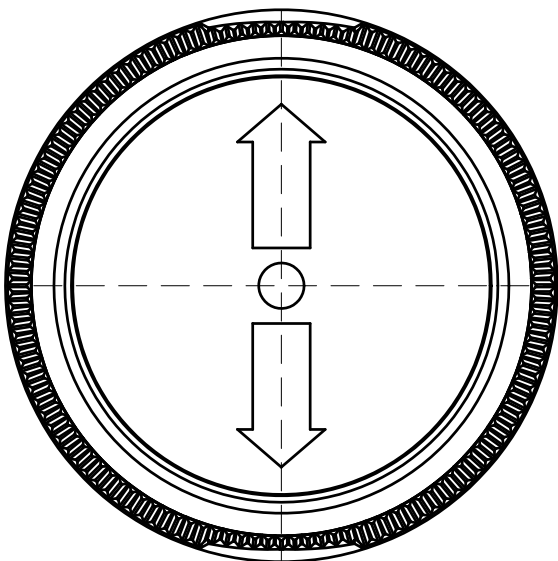
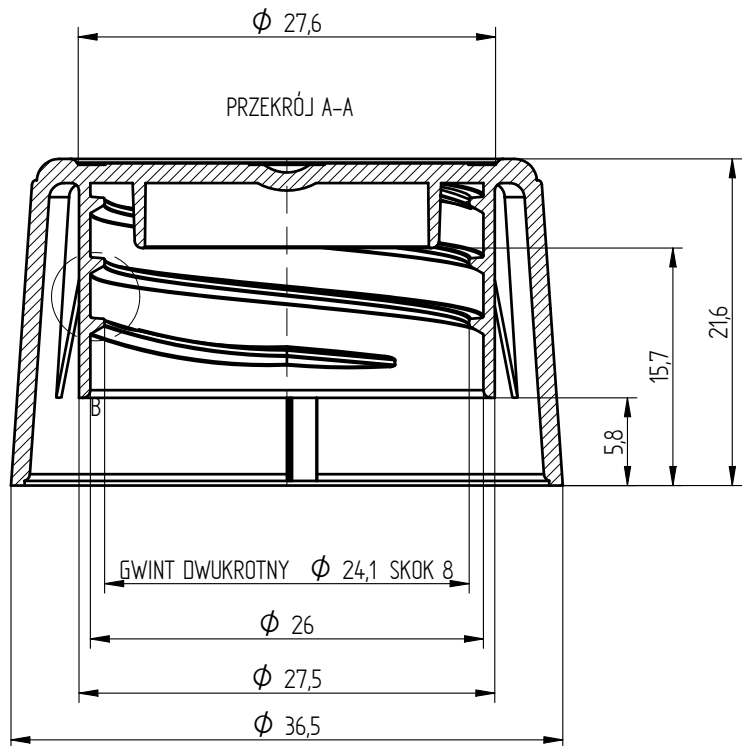
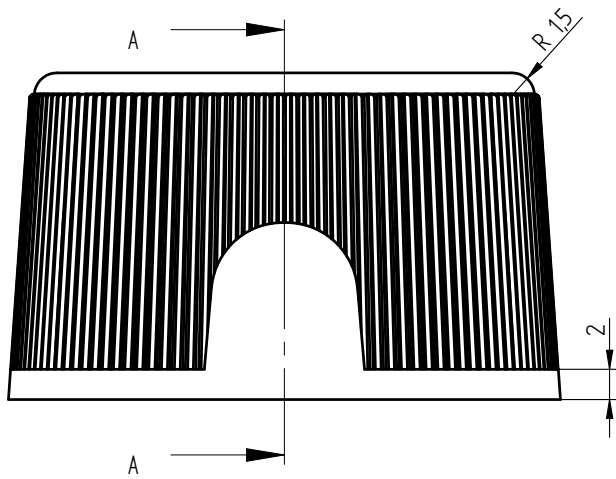
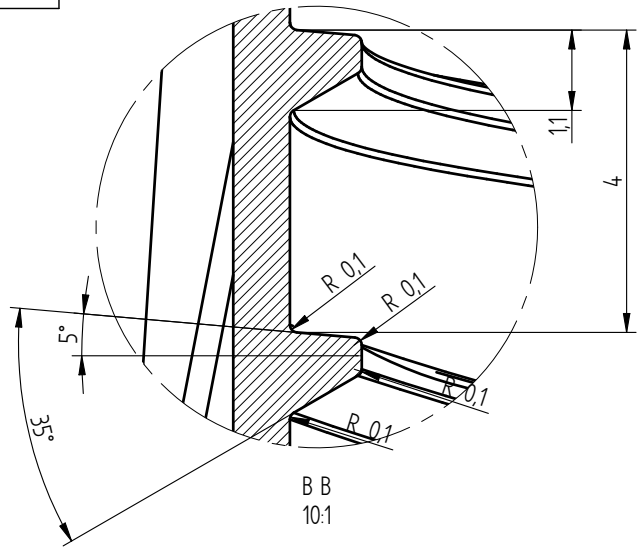
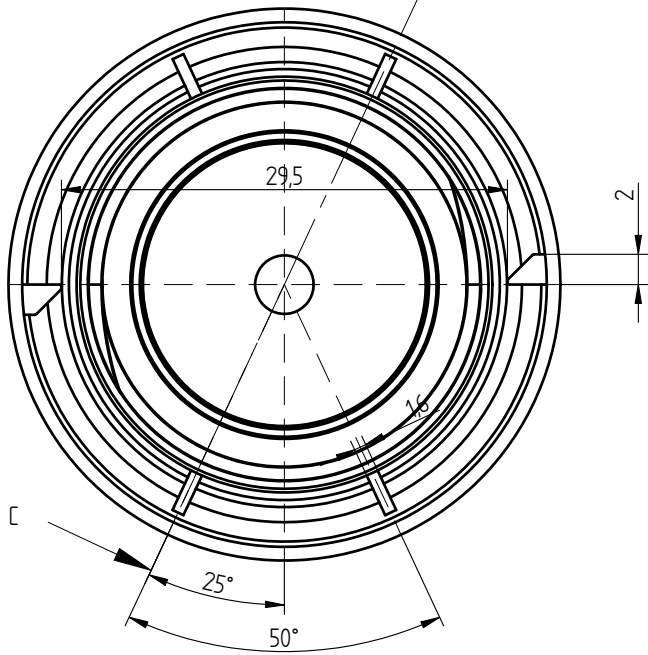


Lit. zmian	Data	Podpis	Nr karty. zm.
R	14.04.2007		



Materiał	Oznaczenie	PP		Waga	Pojemność ć
	Nr normy			4,5±0,3g	
Konstr.	Zięcina K.	14.04.2007		Nazwa wyrobu <b>Nakrętka BEZPIECZNA WYBIELACZ W-00</b>	
Sprawdził	Kacprzyk M.	14.04.2007			
Podz.	Format	<b>ZTS PLASTAN</b>		Nr rysunku	
2:1	A4			W-00/01	