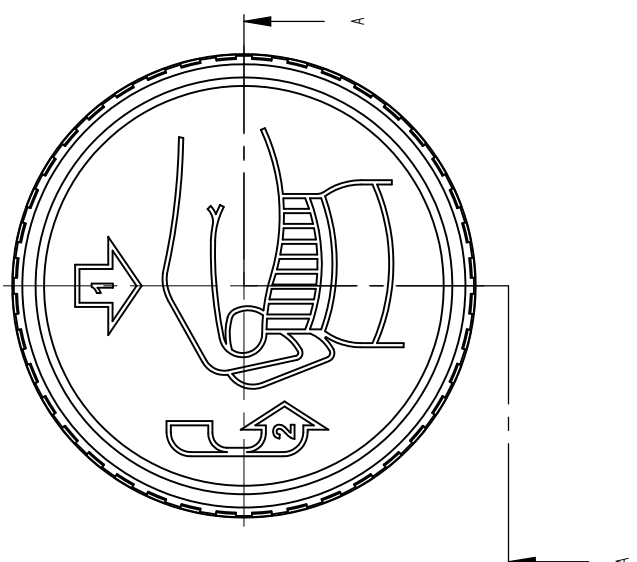
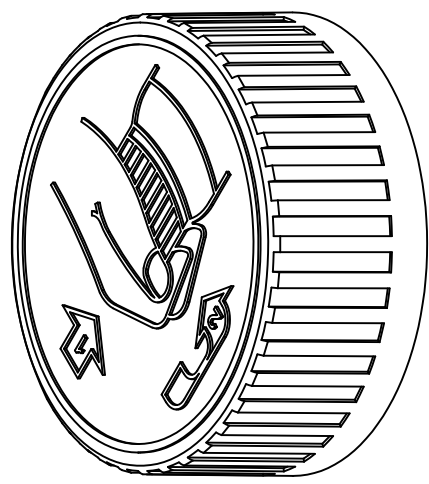
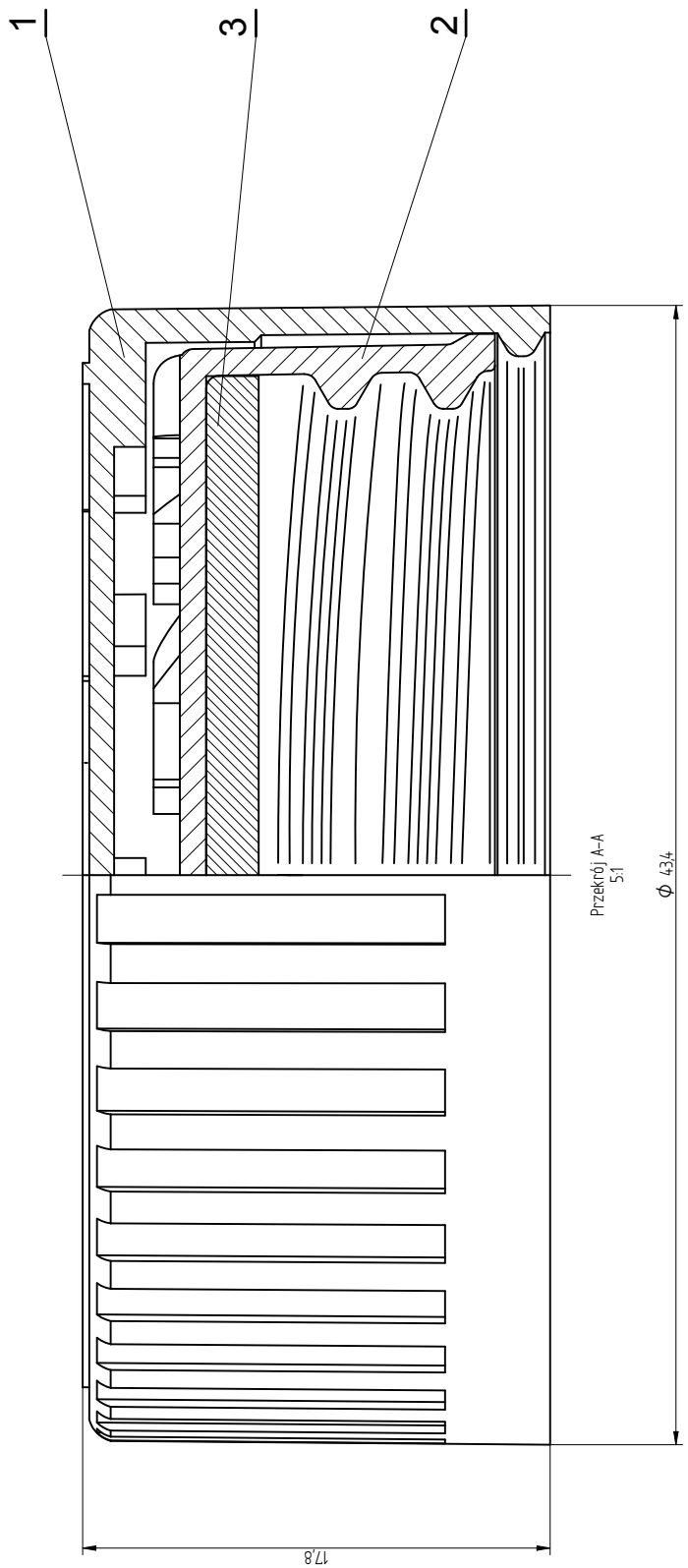


Lit. zmian	Data	Podpis	Nr karty, zm.



3	Plata k FT38	1	HPL-38	ALKOZELL 200	38 x 2
2	Nakrętka BEZPIECZNA	1	H-00/01	HDPE	
1	Nasadka BEZPIECZNA	1	H-00/02	PP	
Lp.	Nazwa wyrobu	Ilość	Nr rys lub normy	Material	Uwagi
Konstr.	Złącza K.	24.04.2007		Nazwa wyrobu	
Sprawdził	Kacprzyk M.	24.04.2007		Nakrętka BEZPIECZNA Z PŁATKIEM	
Podz.	Format	A3		Nr rysunku	HP-00/00
2:1				ZTS PLASTAN	