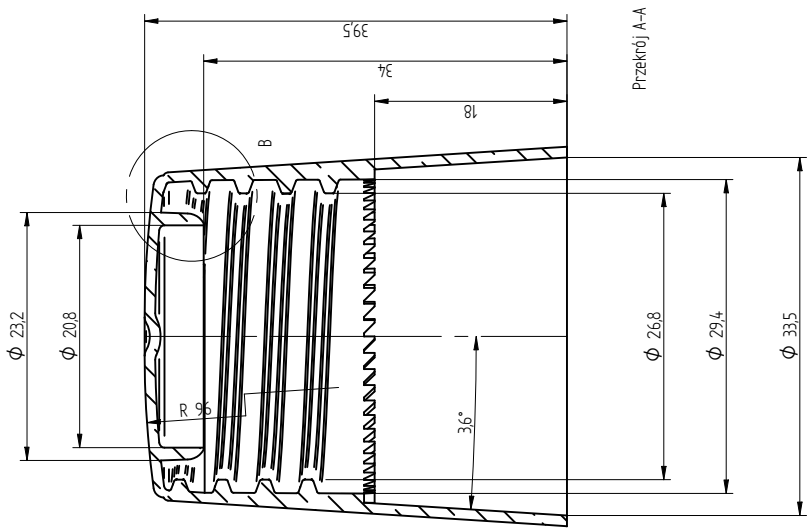
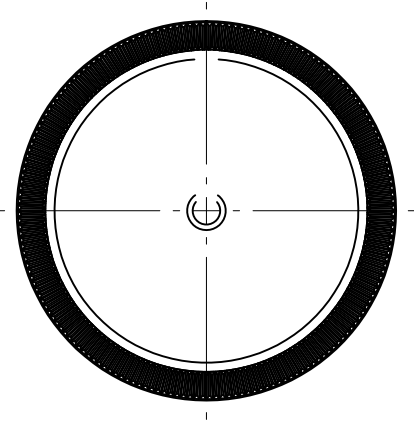
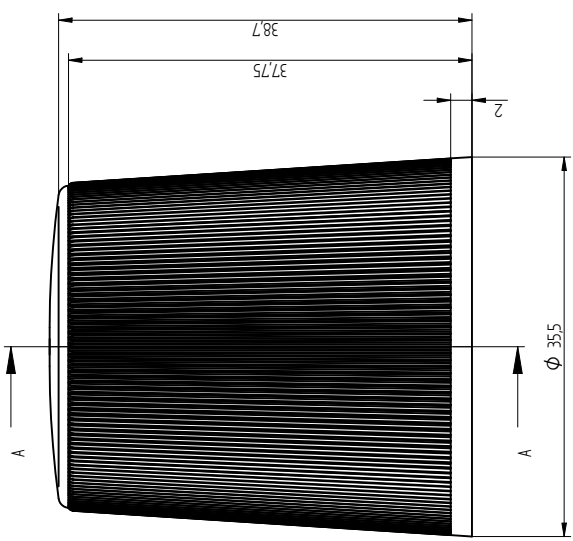
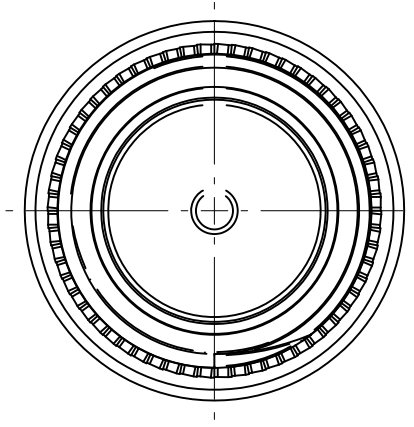
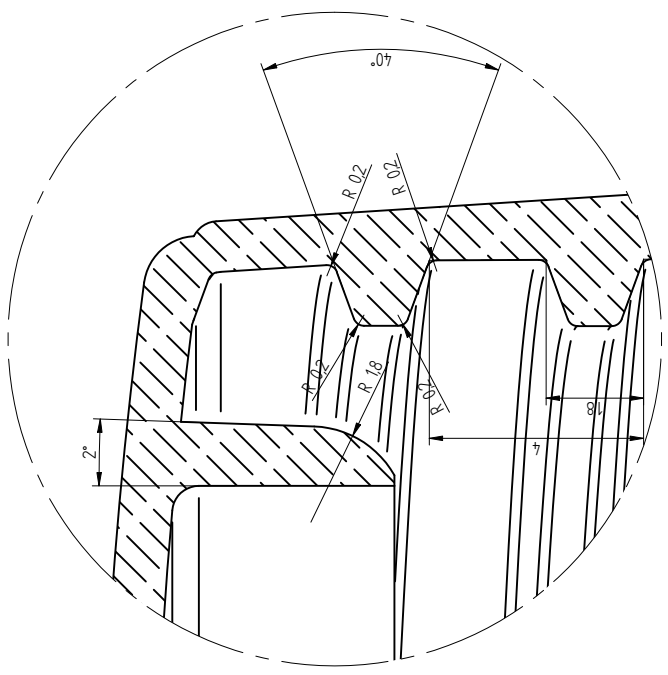


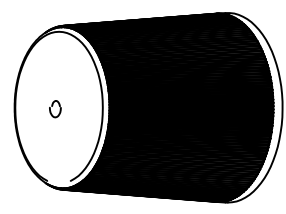
Lit. zmian	Data	Pocpis	Nr karty, zm.
------------	------	--------	---------------



Przekrój A-A



Szczegóły B



Material	Oznaczenie	PP	Waga	Pojemność c
Nr normy	Nr normy		4,5±0,5g	
Konstr.	Złęczna K.	17.07.2009	Nazwa wyrobu	
Sprawdził	Kacprzyk M.	17.07.2009	Nakrętka DONALD I-00	
Podz.	Format	A3	Nr rysunku	
5:1		ZTS PLASTAN	I-00/01	