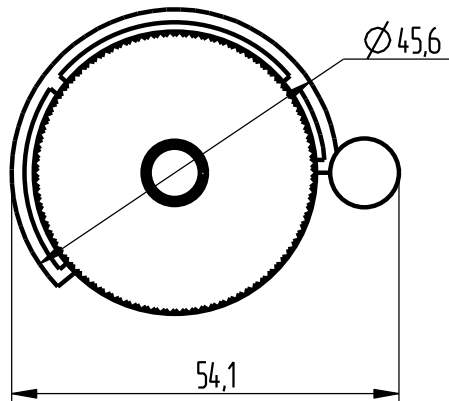
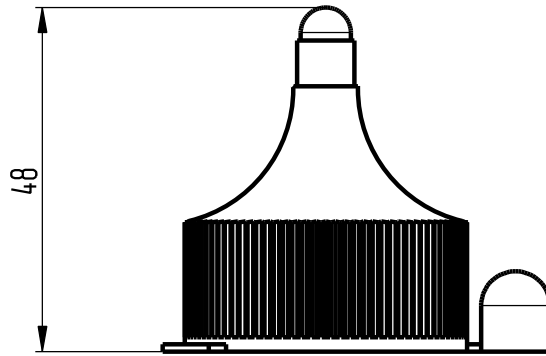


Перв. примен.

Стрел. N



Имя файла модели	SHLEM
Имя файла чертежа	SHLEM

Подп. и дата

Изм. N дубл.

Взам. инв. N

Подп. и дата

Изм. N подл.

Изм	Лист	N докум.	Подп.	Дата
Разраб.				10.12.13
Пров.				10.12.13
Т.контр.				10.12.13
Н.контр.				10.12.13
Утв.				10.12.13

Dozownik	Лит.	Масса	Масштаб
			1:1
	Лист 1	Листов 1	
Полипропилен	БИГТУР-АВТО		