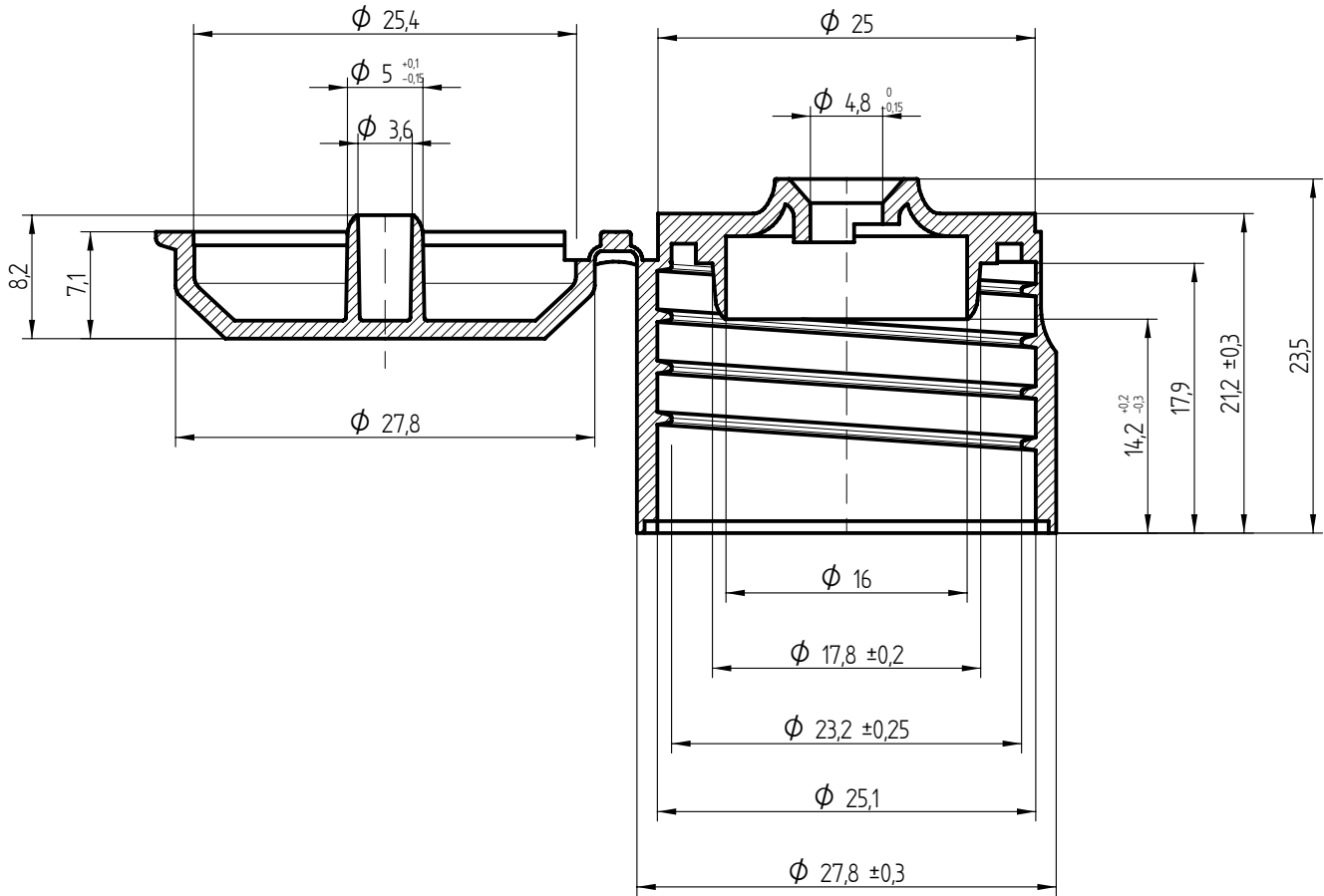


Lit. zmian	Data	Podpis	Nr karty. zm.
R	24.01.2007		



Materiał	Oznaczenie	PP		Waga	Pojemność ć
	Nr normy			4,3±0,3g	
Konstr.	Zięcina K.	24.01.2007		Nazwa wyrobu	
Sprawdził	Kacprzyk M.	24.01.2007		Nakrętka OP25 FLIP TOP	
Podz.	Format	ZTS PLASTAN			Nr rysunku
2:1	A4				G-00/01