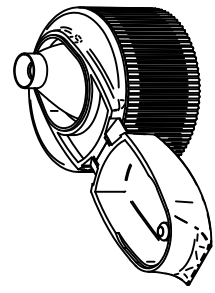
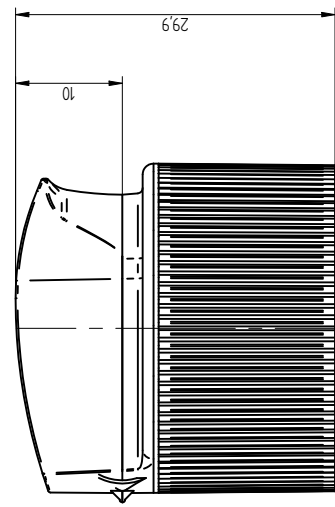
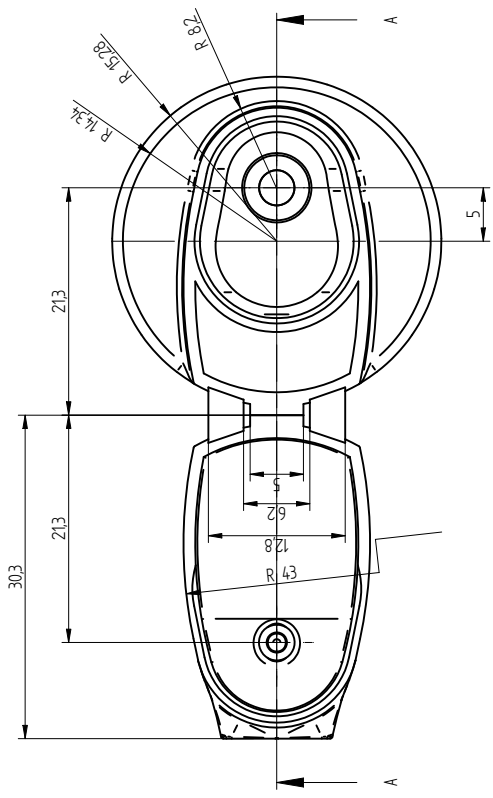
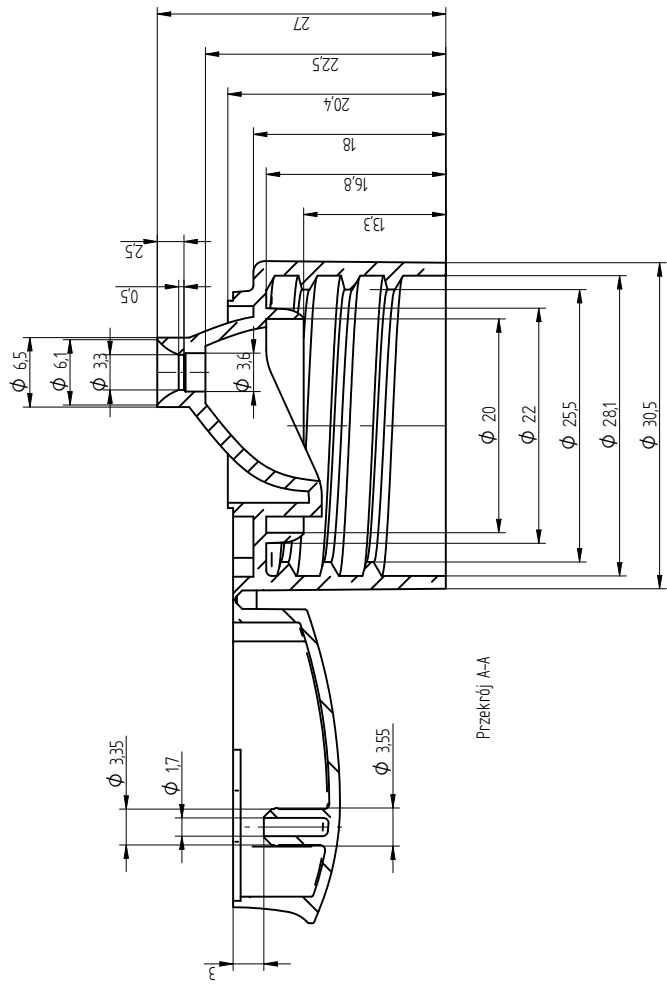
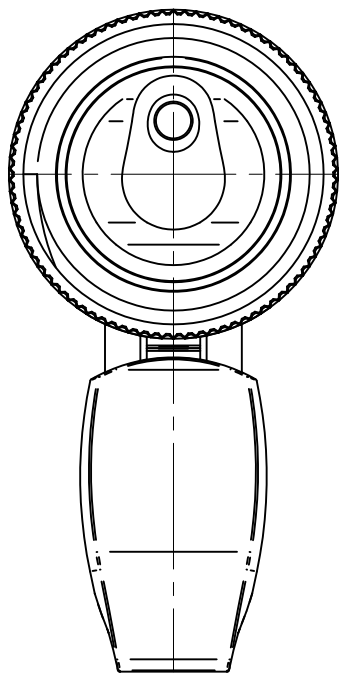


Lit. zmian	Data	Podpis	Nr karty. zm.
------------	------	--------	---------------



Material	Oznaczenie	PP	Waga	Pojemność c
Nr normy	Nr normy		4,2±0,3g	
Konstr.	Złocna K.	14.07.2009	Nazwa wyrobu	
Sprawdził	Kacprzyk M.	14.07.2009	Nakrętka flip-top PIKUŚ	
Podz.	Format	A3	Nr rysunku	E-01/01
2:1		ZTS PLASTAN		