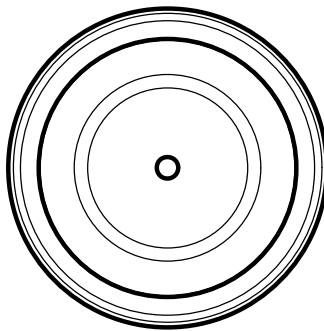
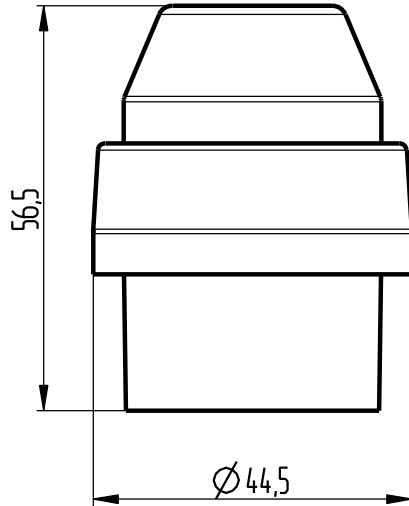


Стр.в. N	Перв. примен.	
----------	---------------	--



Изм	Лист	N докум.	Подп.	Дата		
Разраб.				11.12.13		
Пров.				11.12.13		
Т.контр.				11.12.13		
И.контр.				11.12.13		
Утв.				11.12.13		

Имя файла модели	DOZATOR
Имя файла чертежа	DOZATOR

Kwiarek	Лит.		Масса		Масштаб	
			0,1		1:1	
	Лист 1		Листов 1			

Полипропилен	БИГТУР-АВТО
--------------	--------------------