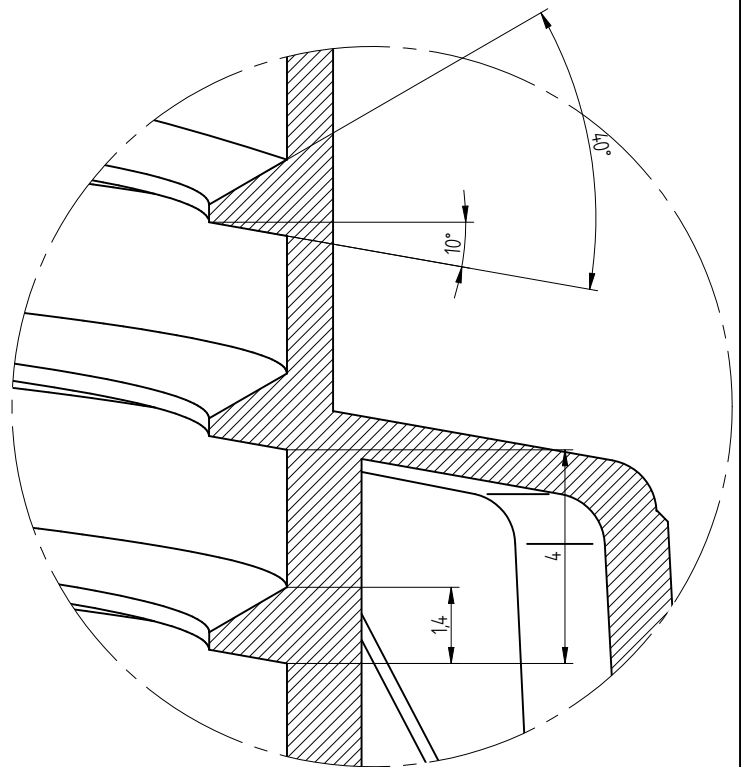
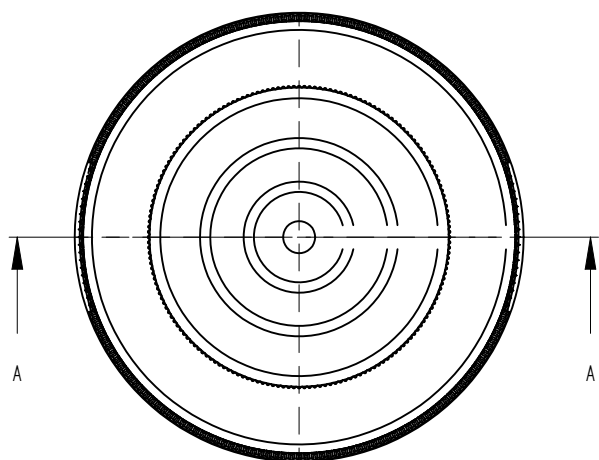
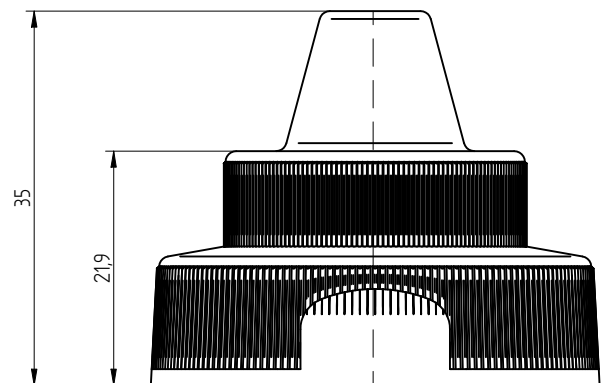
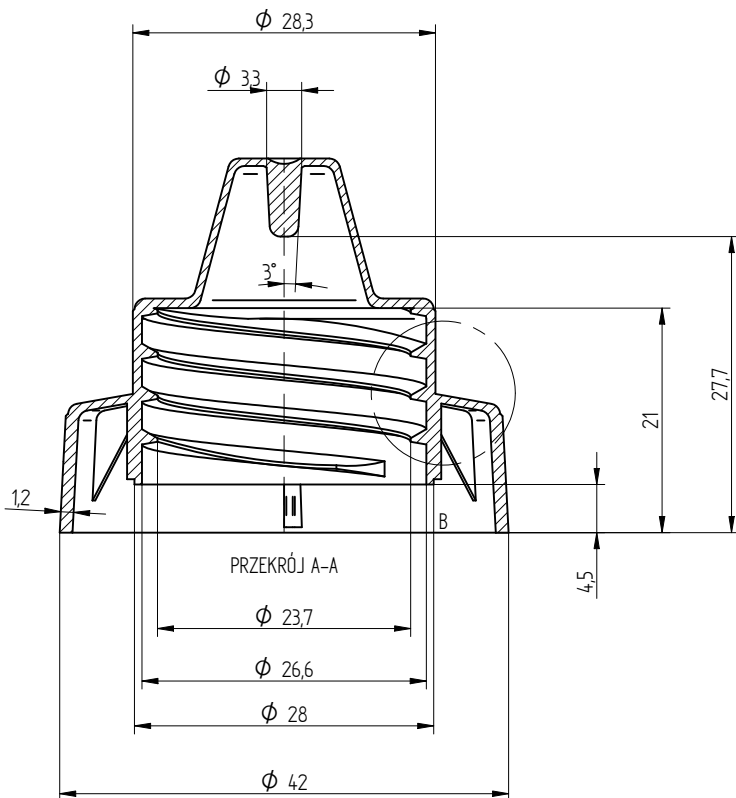
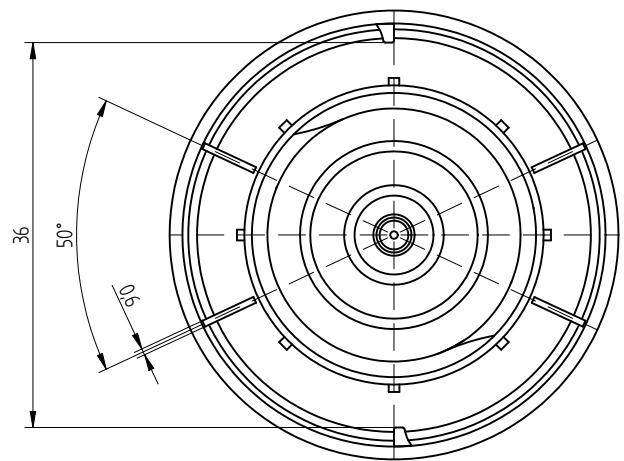


Lit. zmian	Data	Podpis	Nr karty. zm.
R	24.04.2008		



SZCZEGÓL B

Material	Oznaczenie	PP		Waga	Pojemność
	Nr normy			3,6±0,3g	
Konstr.	Zięcina K.	24.04.2008		Nazwa wyrobu	
Sprawdził	Kacprzyk M.	24.04.2008		Nakrętka WC	
Podz.	Format	ZTS PLASTAN			Nr rysunku
2:1	A3				A-00/01