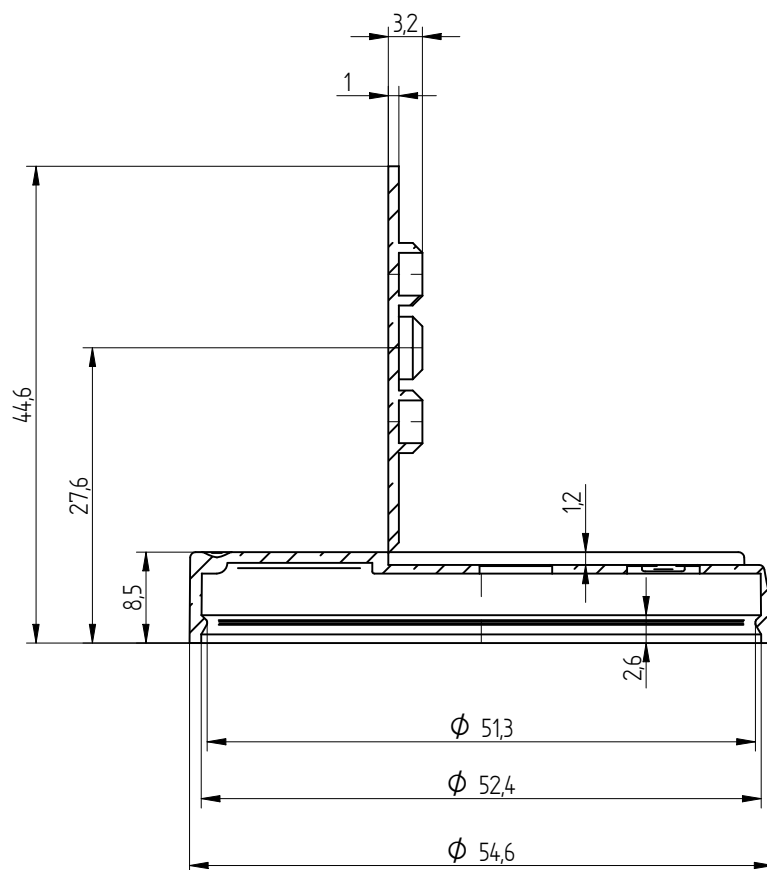
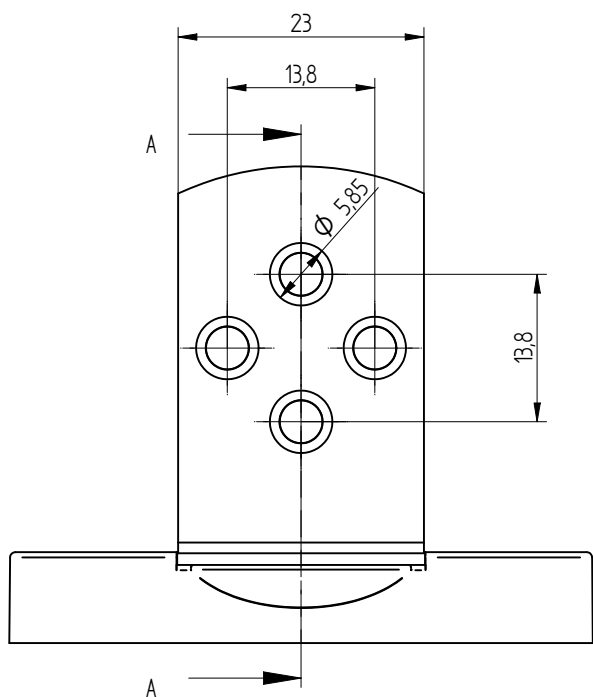
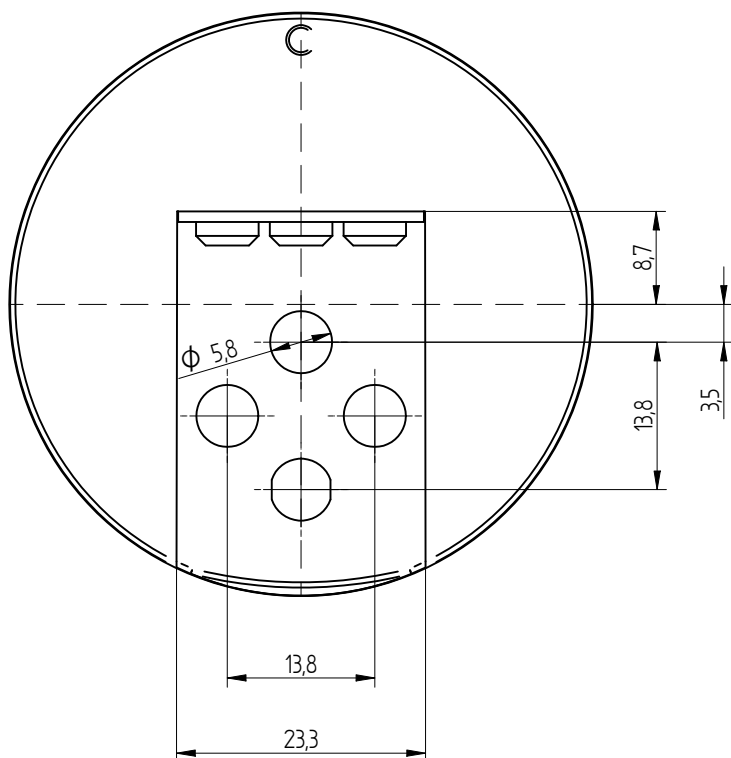


Lit. zmian	Data	Podpis	Nr karty. zm.
R	14.04.2008		



PRZEKRÓJ A-A



Material	Oznaczenie	HDPE		Waga	Pojemność
	Nr normy			4,2±0,3g	
Konstr.	Zięcina K.	14.04.2008		Nazwa wyrobu	
Sprawdził	Kacprzyk M.	14.04.2008		Nasadka na proszek IZO	
Podz.	Format	ZTS PLASTAN		Nr rysunku	
2:1	A3			X-04/01	